

DEPARTEMENT DE LA LOZERE
COMMUNAUTE DE COMMUNES
AUBRAC LOT CAUSSES TARN

EXTRAIT DU REGISTRE DES DELIBERATIONS
DU CONSEIL DE COMMUNAUTE

Séance du 20 juillet 2023

NOMBRE DE
DELEGUES

En exercice : 34
Présents : 21
Votants : 28

D23.067

L'an deux mille vingt-trois,

le vingt juillet,

à 20 heures 30,

Le Conseil de la Communauté de Communes AUBRAC LOT CAUSSES TARN, dûment convoqué, s'est réuni en session ordinaire, au nombre prescrit par la Loi, à la Mairie La CANOURGUE, sous la présidence de M. Jean-Claude SALEIL, Président.

Présents : VALENTIN Denis, SAGNET-POUGET Valérie, FABRE Jean, BLANC Sébastien, ROCHEREAU-POUGET Bernadette, POUDEVIGNE Roger, CASTAN Emmanuel, BONICEL Bernard, RODIER Yves, VAYSSIER Jean-Louis, JURQUET Didier, GROUSSET Joël, KLING Jacqueline, CONFORT René, CABIROU Christian, BONICEL Pascale, ROCHOUX Philippe, LAFOURCADE Noël, BADAROUX Suzanne, POURQUIER Jean-Paul, SALEIL Jean-Claude.

Absents : RODRIGUES David, MALZAC Claude, LAFON Madeleine, POQUET Pascal, CAYREL Jean-Claude, DE SOUSA Guy, SALENDRES Jean-Sébastien (pouvoir donné à BONICEL Pascale), SEGUIN Denis (pouvoir donné à SALEIL Jean-Claude), CITERIN-NORMANDIN Sylvie (pouvoir donné à POUGET Valérie), RODIER Colette (pouvoir donné à ROUCHOUX Philippe), VALENTIN Christine (pouvoir donné à FABRE Jean), JACQUES Jérôme (pouvoir donné à BADAROUX Suzanne), FERNANDEZ Florence (pouvoir donné à LAFOURCADE Noël) absents excusés.

Pour mémoire - Suppléants : SEGUIN Pierre-Henri, PIGNOL Jean-Philippe, CASTAN Grégory, DAUBAN Charles, SANS Jean-Pierre, PRANLONG Rémi, MEYRUEIX Franck, RUIZ Marc, RODIER Matthieu, DUPUY Michel.

M. Jean FABRE a été nommé secrétaire de séance.

POUR : 28

CONTRE : 0

ABSTENTIONS : 0

D23.067: INSTALLATION PAR LE SDEE D'UNE BENNE A CARTONS A LA CANOURGUE

Monsieur le Président fait part d'une proposition du SDEE pour la mise en place d'une benne à cartons. En effet, afin d'améliorer la propreté des points recyclage faisant l'objet de dépôts sauvages de Carton, des colonnes dédiées ont été mises en place sur certaines communes du département. Cette solution ne semble toutefois pas totalement satisfaisante selon les territoires, car

elle induit une charge de travail assez conséquente pour les agents communaux ou intercommunaux qui procèdent à la collecte de ces colonnes et au transfert du Carton jusqu'à la déchèterie.

Aussi, pour améliorer le service rendu aux habitants en créant des points de collecte de Carton plus proches (que les seules déchèteries), tout en limitant les contraintes d'exploitation pour les collectivités, le SDEE a donc validé, après une phase d'expérimentation sur les communes de Saint Germain de Calberte et de Vialas, **la mise en place de compacteurs à Carton monobloc**, pouvant être mis en accès libre-service dans des territoires éloignés des déchèteries et sous certaines conditions de tonnage.

Les communes de La Canourgue et Banassac-Canilhac se prêteraient à l'installation d'une benne commune.

Le SDEE prend en charge l'achat de la benne et la récupération sous réserve de la mise à disposition d'une plateforme en dur équipée d'une prise électrique triphasée de 12 KVA (380 volts). Les communes de La Canourgue et Banassac-Canilhac prendraient en charge la plateforme et l'alimentation électrique. Pour la CC ALCT le coût serait de 3 200 € par an étant entendu que cela engendrera une diminution du coût d'enlèvement des cartons depuis la déchetterie de Trémoulet.

Il est donc proposé d'accepter la proposition de cette expérience pour La Canourgue et Banassac-Canilhac.

VU le projet de convention pour l'expérimentation de la mise à disposition d'un compacteur à carton ci-annexé,

Après avoir entendu le Président,

Le Conseil Communautaire, après en avoir délibéré :

DECIDE de conventionner avec le SDEE de Lozère pour la mise à disposition d'une benne de compactage de carton pour un montant de 3 200 € par an implantée sur la commune de La Canourgue,

APPROUVE le projet de convention ci-annexée,

AUTORISE Monsieur le Président ou Monsieur le Vice-Président à signer tout document pour la mise en œuvre de cette décision.

Pour copie certifiée conforme,

Commune de Communes
AUBRAC LOUCAUSSES TARN
16, Quartier de Trémoulis
48500 LA CANOURGUE

La Canourgue, le 26 juillet 2023,
Le Président,

Jean-Claude SALEIL



Convention pour l'expérimentation de la mise à disposition d'un compacteur à Carton

ENTRE :

Le **Syndicat Départemental d'Energie et d'Equipement de la Lozère**,

Représenté par **Monsieur Alain ASTRUC**, son Président, agissant en cette qualité, dûment habilité par délibération n°23.02.12 en date du 24 février 2023,

Ci-après désigné *le SDEE*

ET :

La communauté de commune Aubrac Lot Causses Tarn,

Représentée par **Monsieur Jean-Claude SALEIL**, Président, agissant en cette qualité, dûment habilité(e) par délibération du 20 juillet 2023,

Ci-après désignée *la Communauté de communes*

ARTICLE 1 – OBJET DE LA CONVENTION

Afin d'améliorer la propreté des points recyclage faisant l'objet de dépôts sauvages de Carton, des colonnes dédiées ont été mises en place par le SDEE sur certaines communes du département. Cette solution ne semble toutefois pas totalement satisfaisante selon les territoires, car elle induit une charge de travail assez conséquente pour les agents communaux ou intercommunaux qui procèdent à la collecte de ces colonnes et au transfert du Carton jusqu'à la déchèterie.

Aussi, pour améliorer le service rendu aux habitants en créant des points de collecte de Carton plus proches (que les seules déchèteries), tout en limitant les contraintes d'exploitation pour les collectivités, le SDEE a donc validé, après une phase d'expérimentation sur les communes de Saint Germain de Calberte et de Vialas, la mise en place de compacteurs à Carton monobloc, pouvant être mis en accès libre-service dans des territoires éloignés des déchèteries. La Communauté de communes souhaite s'inscrire dans cette démarche.

La présente convention a donc pour objet de définir les modalités d'implantation et d'exploitation d'un compacteur à Carton sur le territoire de la Commune de La Canourgue, afin d'en assurer un fonctionnement optimal.

ARTICLE 2 – SITE D'IMPLANTATION ET EQUIPEMENT CONCERNE

La Communauté de communes autorise l'implantation d'un compacteur à Carton monobloc (caractéristiques techniques et principe de fonctionnement joints en annexe de la présente convention) à l'emplacement suivant :

Parking de la piscine 48 500 LA CANOURGUE sur l'emplacement du point d'apport volontaire (lieu à confirmer par La commune de La Canourgue

ARTICLE 3 – OBLIGATIONS DU SDEE

Le SDEE assure, directement ou par l'intermédiaire de ses sous-traitants :

- ✓ l'investissement et la mise à disposition d'un compacteur à Carton monobloc répondant aux normes en vigueur ;
- ✓ la collecte du compacteur, son remplacement par un compacteur identique, vide et propre, et son transport jusqu'au lieu de regroupement ou de traitement ;
- ✓ les contrôles périodiques réglementaires, l'entretien préventif et le nettoyage de cet équipement ;
- ✓ les réparations et remises en état par suite de détériorations causées lors des opérations d'enlèvement, de mise en place, de transport ou de vidage effectuées par le SDEE ou ses sous-traitants ;
- ✓ le traitement de l'ensemble du Carton récupéré, en vue de sa valorisation.

ARTICLE 4 – OBLIGATIONS DE LA COMMUNAUTE DE COMMUNES

La Communauté de communes assure en concertation avec la commune de La Canourgue :

- ✓ la mise à disposition d'une plateforme revêtue, accessible par un camion 6x4 "ampliroll", y compris espace de manœuvre pour le chargement et le déchargement du compacteur ;
- ✓ la fourniture d'une **alimentation électrique d'une puissance de 12kVA triphasé, protégée par un disjoncteur 16A différentiel 30mA courbe D**, y compris frais de consommation électrique ;
- ✓ l'entretien et le nettoyage du site (hors équipement visé à l'article 2) afin de garantir sa propreté et sa sécurité mais également pour conserver toute son attractivité par rapport aux usagers ;
- ✓ le maintien en bon état du compacteur à Carton monobloc mis à sa disposition par le SDEE, et la prise en charge financière des éventuelles réparations et remises en état par suite de détériorations causées en dehors des opérations d'enlèvement, de mise en place, de transport ou de vidage effectuées par le SDEE ou ses sous-traitants ;
- ✓ l'organisation de l'enlèvement du compacteur à Carton monobloc, en liaison avec le SDEE ou ses sous-traitants.

Le compacteur étant laissé en libre-service, la Communauté de communes en concertation avec la commune de La Canourgue veille à ce que les principaux dispositifs de sécurité soient opérationnels et notamment **le verrouillage de la trappe d'accès à la trémie d'alimentation**, seule l'ouverture de dimensions réduites étant laissée à la disposition des usagers.

La Communauté de communes s'engage également à signaler au SDEE tout dysfonctionnement du compacteur à Carton et ce dans les meilleurs délais et à solliciter expressément son accord avant toute intervention sur celui-ci.

ARTICLE 5 – DECHETS CONCERNES

La Communauté de communes s'engage à réserver au SDEE ou à ses sous-traitants l'exclusivité du Carton déposé dans le compacteur présent sur son territoire. Ne sont autorisés que les Cartons de taille moyenne ou de grande taille, ne pouvant être collectés via les colonnes de tri sélectif "Emballages", vidés de leur contenu et notamment d'éventuels films plastiques ou éléments de calage en polystyrène.

ARTICLE 6 – COMMUNICATION

Chacune des parties s'engage à relancer régulièrement l'information destinée à sensibiliser les usagers par le biais d'articles dans les bulletins municipaux ou intercommunaux, la presse locale ou tout autre moyen afin de favoriser la prévention, le tri et la valorisation des déchets, ainsi qu'une utilisation optimale du compacteur à Carton.

ARTICLE 7 – DISPOSITIONS FINANCIERES

Article 7.1 – Dispense de redevance d'occupation

La Communauté de communes dispense le SDEE de toute redevance d'occupation.

Article 7.2 – Mise à disposition

Afin de contribuer aux frais d'amortissement et d'entretien du compacteur à Carton, sa mise à disposition fera l'objet d'une facturation à la Communauté de communes par le SDEE, **d'un montant forfaitaire de 3 200€ HT par an.**

Article 7.3 – Collecte, traitement et valorisation du Carton

Les coûts de collecte, traitement et valorisation du Carton sont identiques à ceux appliqués pour les bennes Carton de déchèteries, avec un principe de révision annuelle de la grille tarifaire des prestations Environnement du SDEE.

Pour 2023 et depuis plusieurs années, ces coûts sont intégralement pris en charge par le SDEE et financés par la valeur de reprise du Carton et les soutiens de l'éco-organisme CITEO.

ARTICLE 8 – DUREE

La présente convention entre en vigueur à compter de sa date de signature. Sa durée de validité court jusqu'au **31 décembre 2026.**

ARTICLE 9 – RESILIATION

Chacune des parties peut résilier la présente convention à sa date anniversaire, sous réserve d'en informer l'autre partie par courrier recommandé avec accusé réception et de respecter un préavis de deux mois.

La présente convention sera résiliée automatiquement si l'une des deux parties, après mise en demeure par lettre recommandée avec accusé de réception émanant de l'autre partie et restée sans effet dans les trois mois qui suivent, ne respecte pas une ou plusieurs de ses obligations.

Les deux parties se réservent la possibilité de modifier la présente convention pour tenir compte notamment de modifications obligatoires résultant d'une évolution de la réglementation, ou d'évolution des conditions financières. Cette modification se fera en concertation entre les deux parties.

Envoyé en préfecture le 27/07/2023

Reçu en préfecture le 27/07/2023

Publié le 27/07/2023

ID : 048-200069268-20230720-D23_067-DE



Fait à Mende, le xx/xx/2023
En deux exemplaires originaux

Pour le SDEE de la Lozère
Monsieur Alain ASTRUC
Président

Pour la Communauté de communes Aubrac Lot
Causses Tarn
Monsieur Jean-Claude SALEIL
Président



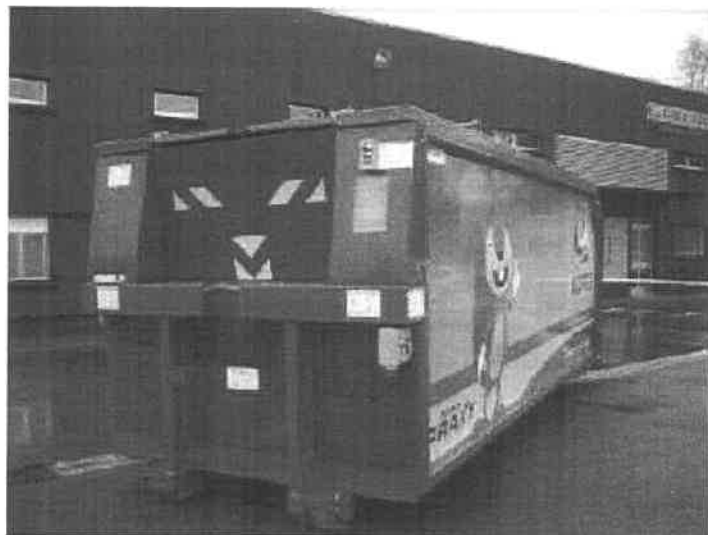
ANNEXE

Caractéristiques techniques et principe de fonctionnement

MATÉRIEL CONFORME A LA RÉGLEMENTATION EUROPÉENNE



MODE D'EMPLOI POUR COMPACTEUR À DÉCHETS « PAKTOR » MI3



G. GILLARD
CONSTRUCTEUR

G. GILLARD SAS - CONSTRUCTEUR

ZA RUE DES PEUPLIERS - B.P. 27 - 77590 BOIS LE ROI

Tél: 01 60 69 68 66 Fax: 01 60 69 64 25

Email: contact@gillard-sas.fr

www.gillard-sas.fr

G. GILLARD Constructeur SAS - Z.A. des Peupliers - B.P. 27 - 77590 Bois le Roi - www.gillard-sas.fr

GILLARD SAS

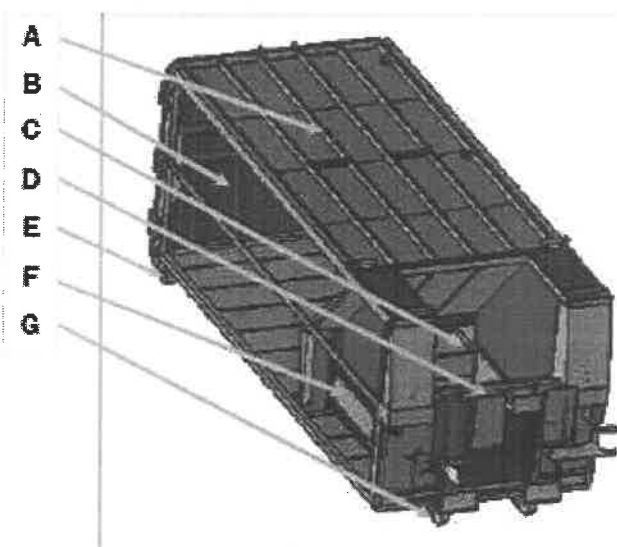
DESCRIPTION GENERALE

PRÉSENTATION GÉNÉRALE

Le compacteur monobloc PAKTOR MI3 permet le compactage en réduisant le volume de produits tels que cartons, rognures d'imprimeries, bouteilles plastiques, déchets industriels etc.

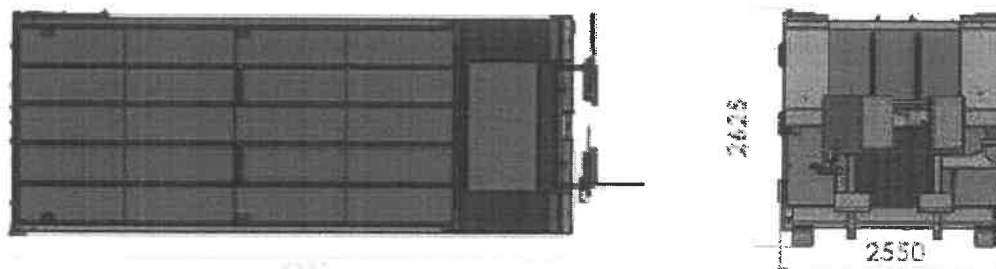
- **CAPACITE:** 23m³
- **DIMENSION DE L'AUGET:** 1500x1200mm
- **PRESSION DE COMPACTION:** 20 T
- **TEMPS DE CYCLE:** 37s
- **TENSION MOTEUR:** Tri 230/400V 3P+T
- **MOTEUR:** 7.5Kw
- **DIMENSION HORS TOUT:**
L. 6350 x l. 2550 x H. 2625 mm

VOCABULAIRE



- A - Toit
- B - Porte arrière
- C - Trémie
- D - Anneau de préhension
- E - Rouleau
- F - Bétier
- G - Rail de verrouillage

DIMENSIONS GENERALES



G.GILLARD Constructeur SAS - Z.A. des Peupliers - B.P. 27 - 77590 Bois le Roi - www.gillard-sas.fr

GILLARD SAS

INSTALLATION, MISE EN SERVICE D'UN COMPACTEUR MONOBLOC (suite)

PRECONISATIONS ET DONNEES TECHNIQUES POUR RACCORDEMENT ELECTRIQUE—MI3

CARACTERISTIQUES

ALIMENTATION	3P + T—380/400V
PUISSANCE MOTEUR	7.5 KW
PRISE DE RACCORDEMENT FOURNIES	<ul style="list-style-type: none"> ➤ SOCLE DE PRISE SUR COMPACTEUR ➤ PRISE MOBILE POUR RACCORDEMENT
PROTECTION A PREVOIR	<p>A DEFINIR PAR ELECTRICIEN EN FONCTION DE L'EMPLACEMENT / DISTANCE DE L'ARRIVEE ELECTRIQUE PAR RAPPORT AU LIEU D'IMPLANTATION DE LA MACHINE</p> <p>PROTECTION COURBE D IMPERATIF PROTECTION DIFFERENTIEL IMPERATIF</p> <p>DEFINITION HABITUELLE: PROTECTION 16A + DIFFERENTIEL 30mA COURBE D</p>
SECTION DE CABLE	A DEFINIR PAR ELECTRICIEN EN FONCTION DE L'EMPLACEMENT / DISTANCE DE L'ARRIVEE ELECTRIQUE PAR RAPPORT AU LIEU D'IMPLANTATION DE LA MACHINE
LONGUEUR DE CABLE POUR RACCORDEMENT ELECTRIQUE	<ul style="list-style-type: none"> ▪ LE COMPACTEUR EST FOURNI SANS CABLE DE RACCORDEMENT ▪ PREVOIR UNE LONGUEUR DE CABLE SUFFISANTE EN FONCTION DE L'EMPLACEMENT DE LA SORTIE DE CABLE ET DE L'EMPLACEMENT DU COMPACTEUR
TYPE DE RACCORDEMENT	<ul style="list-style-type: none"> ▪ CONNEXION PRISE MOBILE FOURNIE

G.GILLARD Constructeur SAS - Z.A. des Peupliers - B.P. 27 - 77590 Bois le Roi - www.gillard-sas.fr

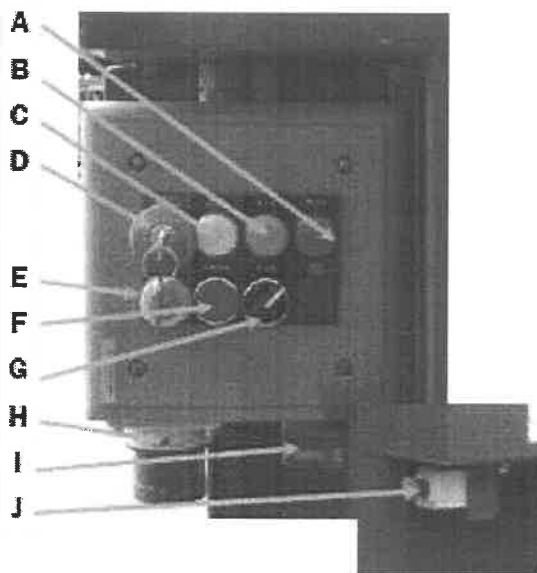
GILLARD SAS

TABLEAU DE COMMANDE DU PAKTOR Mi3

COMMANDE PRINCIPALE

Face à l'appareil, la commande principale se situe sur le côté droit.

Elle se compose des éléments suivants:

**A - Voyant Rouge**

Voyant plein

B - Voyant Orange

Voyant 3/4 plein

C - Voyant Blanc

Voyant Sous Tension

D - Coup de poing à clé

Arrêt d'Urgence

E - Bouton poussoir Rouge

Bouton Arrêt

F - Bouton poussoir Vert

Bouton Marche

G - Commutateur noir

Choix du nombre de cycles

H - Prise alimentation**I - Interrupteur Sectionneur****J - Coup de poing**

Arrêt d'Urgence